

## ASENNUSOHJEET

Vierasmaja.fi -hirsimökit 28-92 mm seinälaudoilla



## Sisällysluettelo

1	Tuotteen kokoaminen .....	3
2	Seinien rakentaminen sekä ikkunoiden ja ovien asennus.....	5
3	Pystytukien asentaminen rakennuksen katosta varten .....	7
4	Tuuli- ja myrskysuojien asentaminen 40-92mm rakennuksille .....	8
5	Katon harjan (apex) asentaminen .....	9
6	Kuinka asentaa tasakatot, joissa on reunat.....	11
7	Terassin laudoituksen asentaminen.....	13
8	Lattialaudoituksen asentaminen .....	13
9	Tuuli- ja myrskysuojien asentaminen 28mm rakennuksiin .....	14
10	Vierasmaja.fi takuehdot .....	14

Lue huolellisesti seuraavat ohjeet, **ennen kuin** aloitat kokoamaan tuotetta. Se auttaa välttämään virheitä ja vahinkoja koottaessa tuotetta sekä mahdollisesti nopeuttaa kokoamista ja voit saada mökin valmiiksi aikaisemmin!

Mikäli sinulla ei ole aikaisempaa kokemusta **rakennusten** kokoamisesta tai rakennustyöstä, siinä tapauksessa Vierasmaja.fi suosittaa vahvasti kysymään neuvoa paikalliselta ammattitaitoiselta puusepältä, rakentajalta tai tee-se-itse -ekspertiltä tai käyttämään ammattitaitoista Vierasmaja.fi -asennustiimiä. Kokoamiseen liittyvät virheet saattavat aiheuttaa kalliita korjauksia ja joudut odottamaan, kun odotat korvaavia osia, sekä Vierasmaja.fi antama viiden vuoden takuu voi mitätöityä.

**HUOMIOI:** Tutustu tuotteiden erittelylistaan ja seinäsuunnitelmiin varmistaaksesi sen, että olet saanut koko tuotteen, ja se on vahingoittumaton. Erittelylistasta saat tiedot kaikkien osien määristä ja mitoista.

**Älä heitä rakennuksen pakkausluetteloa pois ennen takuuajan umpeutumista tai kirjoita sen numero ylös. Tämä numero on annettu vain piharakennuksellesi, ja kaikki tehdastiedot ovat linkittyneitä siihen. Tätä pakkausluettelon numeroa tarvitaan siinä tapauksessa, jos tulee vaatimuksia tai takuuseen liittyviä kysymyksiä.**

Kaikki mitat kokoamisoheissa on esitetty millimetreissä (mm). Pidätämme oikeuden suorittaa tuotteiden teknologista kehitystä, joka saattaa aiheuttaa pieniä poikkeuksia ja eroja kuviin **verrattuna**. Sinun tulee jättää korvaushakemus vaurioituneista ja viallisista osista ennen tuotteen kokoamista tai takuu on mitätön (**ei ole voimassa**).

**Tilaamasi Vierasmaja.fi -tuote on valmistettu täysin luonnonmukaisesta materiaalista – puusta ja se tarkoittaa sitä, että sen rakenne on “elävä”. Eli laudoissa saattaa olla**

**joitakin muutoksia tai pieniä halkeamia tai oksankohtia ja niitä ei voi koskaan täysin poissulkea tai estää. Vaihteleva puun pintakuvio on tyypillinen ominaisuus pohjoismaiselle kuuselle. Satunnaisesti katon levyissä tai lattialaudoissa oleva karkea reuna tai koneen jäljet johtuvat tuotantoprosessista, eivätkä ne edusta laatua tai ole tuotantoon liittyvä vikoja.**

Puumme ovat peräisin ympäristöä säästävistä ja ympäristöystävällisistä metsistä, eikä niitä ole kemikaalisesti käsitelty (paitsi kyllästetyt aluslankut). Siksi puu voi muuttua harmaaksi ajan kuluessa. Sen voi välttää maalamalla puun pinnan sopivalla puunkäsittelyaineella, maalilla tai muulla puun **viimeistelyyn tarkoitettulla päällysteellä**. Seinälautoja ei tarvitse maalata ennen talon asennusta, ja se on parasta tehdä sateettomalla säällä sen jälkeen, kun talon kokoaminen on valmis. Mikäli haluat maalata joitakin yksittäisiä osia eri väreillä, se on hyvä tehdä ennen talon kokoamista. On myös suositeltavaa kyllästää lattian alapuolelle tulevat laudat ennen kuin aloitat talon kokoamisen.

**Huomio, että hyvä ilmastointi ja kosteuden kertymisen ehkäisy ovat parhaita tapoja suojata puutarharakennus lahoamiselta.**

**Varoitus! Suojaa puu ennen ja jälkeen asennuksen pitkäaikaiselta altistumiselta auringon valolle ja/tai kosteudelle, koska ne saattavat aiheuttaa lautojen vääntymistä. Sen jälkeen, kun puutarharakennus on koottu, se tulisi käsitellä suojaavalla puunkäsittelyaineella niin nopeasti kuin mahdollista.**

## 1 Tuotteen kokoaminen

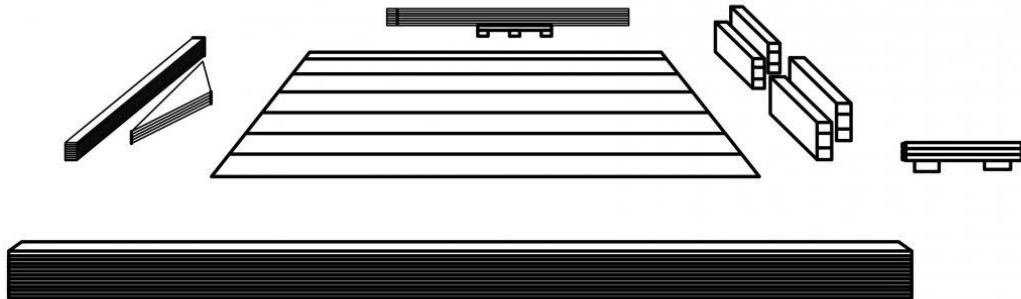
**Hyvä perustus on äärimmäisen tärkeää puutarharakennuksen turvallisuuden ja kestävyyskannalta.** Ainoastaan tasainen, yhdenmukainen ja vakaa perusta takaa lankkujen kokoamisen täydellisen onnistumisen ja vakauden sekä ovien ja ikkunoiden sopivuuden. Vierasmaja.fi auttaa sinua suunnittelemaan tarkoituksenmukaisen perustan paikan, ja ottaa huomioon asiaa käsiteltäessä alustaksi tulevan maaperän ominaisuudet sekä toiveesi. Yhtenäisemmän perustan keskikokoisille ja suurille puutarharakennuksille saat laittamalla **päällystelaatat soran ja hiekan sekä betonin päälle**. Kaikista tehokkain ja helpoin tapa **on sijoittaa rakennusharkot (sora tai hiekka -tyyppisen alustan päälle)** silloin, kun pienet piharakennukset ovat kysymyksessä.

Mikäli piharakennuksesi vaatii betonialustan, pilariperustuksen, tai muun vastaavan, suosittelemme silloin ottamaan yhteyttä paikalliseen rautakauppaan tai urakoitsijaan, ellet ole varma siitä, että osaat valaa perustuksen itse.

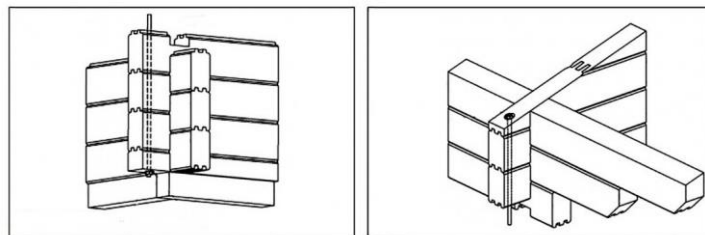
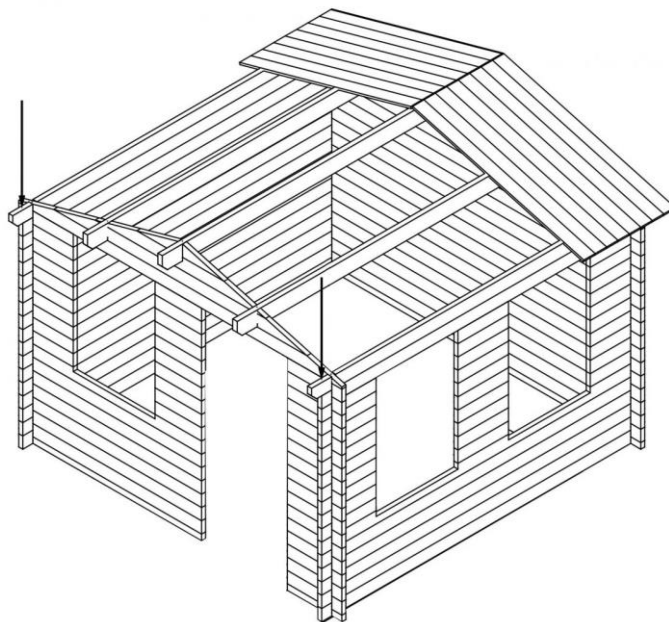
**Tarvitset seuraavat työkalut:** käsisaha, ruuvimeisseli, kumivasara, vasara, vatupassi, mittanauha, pora, puukko, pihdit ja tikkaat.

Avaa pakkaus asennuspäivänä. Älä hämmenny osien lukumäärästä. Kun järjestät ne etukäteen käyttämällä suunnitelmaa ja inventaariolistaa, jotka tulevat hirsimökki-paketin mukana, asennus on mahdollisesti helpompaa! Ennen tuotteen asentamisen aloittamista, tarkasta pakkauksen sisältö ja vertaa sitä erittelylistaan. Luonnos tarjoaa yleiskuvan

asentamisesta. On erittäin tärkeää ennen **kokoamista ja asennusta** kiinnittää huomiota yksittäisten osien lukumäärään eritellessäsi ne.

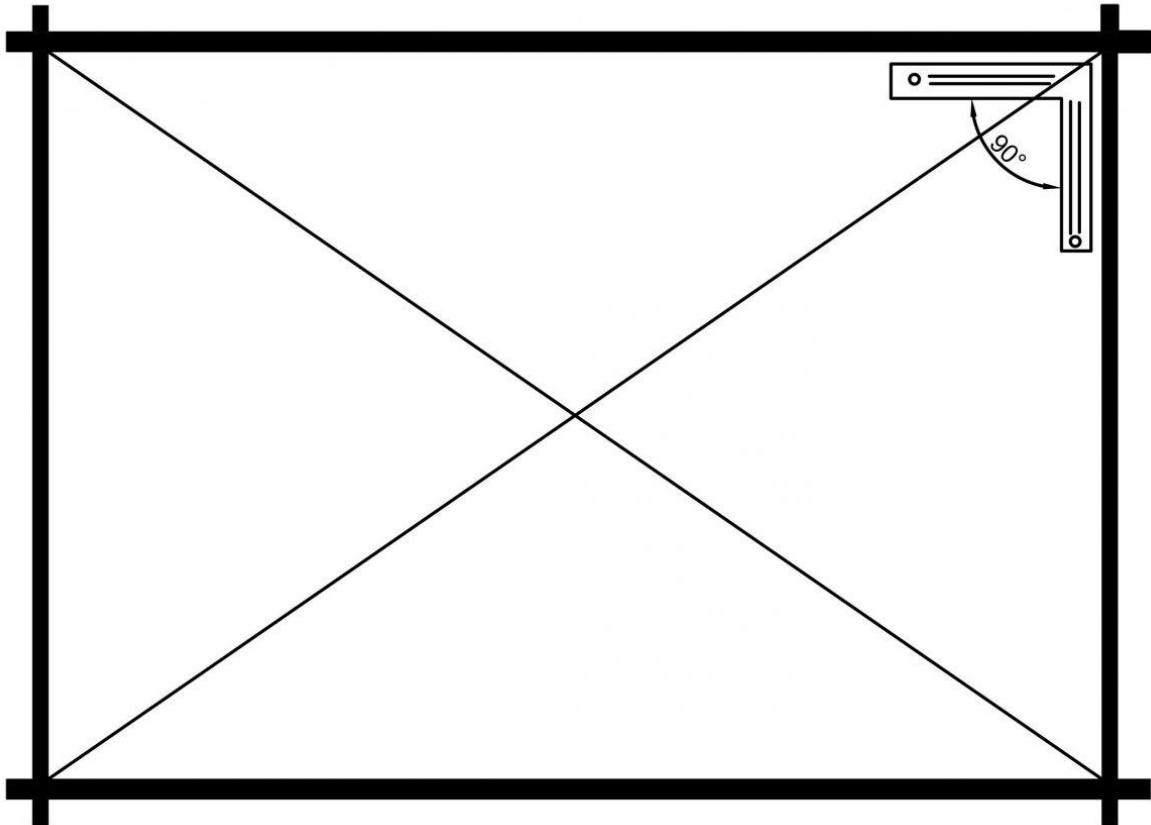


Rakennukset, joiden seinät ovat paksummat kuin 40 mm vaativat, että asennat kierretangot etukäteen porattuihin reikiin. **Voit asettaa tangot kaikkien seinään rakennettujen reikien läpi.** Mikäli yksikin lankku on väärin suunnattu, et voi asettaa tankoja koko seinän matkalle. Etukäteen porattuja reikiä lukuun ottamatta lankut ovat identtisiä, joten siksi sinun täytyy huomioida missä reiät sijaitsevat! Se on helppoa, kun seuraat suunnitelmaa.



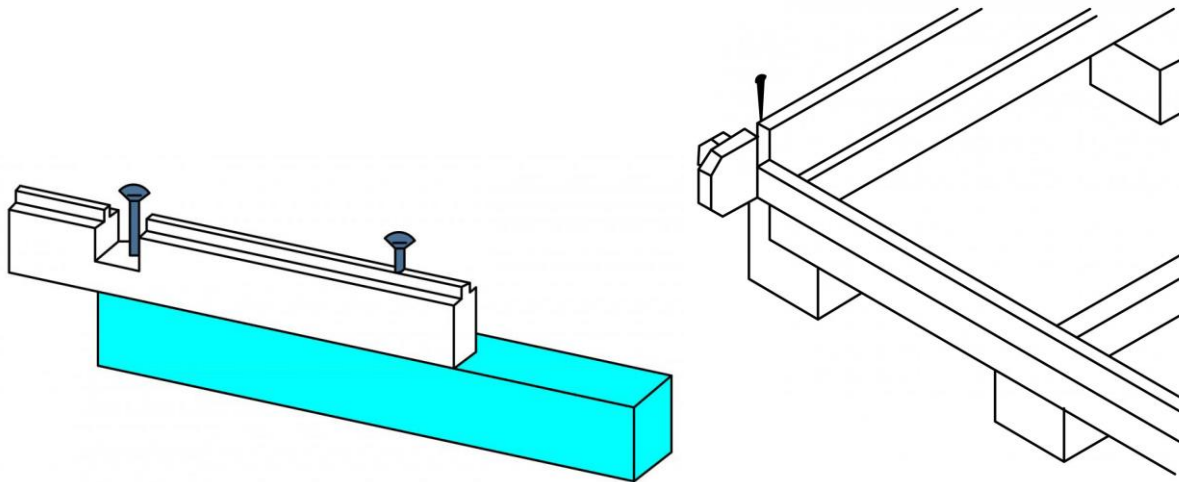
Aseta kyllästetyt pohjalankut perustuksen päälle sen luonnoksen mukaisesti, jonka saat pakkauksen mukana. Kosteudensulkukerros (esim. kattuhuopa tai muu vastaava), joka on sijoitettu alustan ja pohjalankkujen päälle, suojaa piharakennusta kosteudelta ja **homeelta/lahoamiselta**. Pohjalankkujen järjestys antaa tarkat **mitat** seinäelementtien asentamista varten. Pohjalankut voivat vaihdella eri mallien välillä. Seuraa pakkauksen mukana tulevaa perustussuunnitelmaa.

Ruuvaa ensimmäisenä uloimmaisat lankut kiinni toisiinsa. Varmistu siitä, että niiden koot vastaavat rakennuksen pohjapiirustusta ja vertaa niiden lävistäjät, sillä niiden täytyy olla **yhtä pitkät**. Rakennuksen onnistunut jatkoasennus sujuu hyvin silloin, jos perusta ja peruslankut ovat asennettu vaakasuoraan ja oikein. Jos käytät betonia perustuksessa, siinä ei saisi olla painaumia, koska kaltevuuskulma vahvistuu moninkertaisesti silloin, kun olet koonnut kaikki seinälaudat.



## 2 Seinien rakentaminen sekä ikkunoiden ja ovien asennus

Kun olet ensin koonnut koko rakenteen tiukasti oikeassa kulmassa, kiinnitä ensimmäinen kerros lautoja sinne, missä perustassa oleva puu yhdistyy käyttämällä pitkiä ruuveja. Poraa ensin pilotti reikä.



Jäljellä olevat seinälaudat kootaan mökin pohjapiirustuksen mukaan ruuveja käyttämättä. Jotkut seinän osat ovat lisäksi tuetaan metallisilla tangoilla, jotka asetetaan etukäteen porattuihin reikiin. Katso seinäsuunnitelmasta.

Tarvittaessa käytä kumivasaraa tai puista laattaa koko kokoamisprosessin ajan, jotta voit saada osat liikkumaan hellävaraisesti paikalleen. **Varmistu siitä, että et koskaan lyö pontin päätä metallivasaralla.**

Kuudennen laudan asennuksen jälkeen vertaa lävistäjiä, niiden tulee olla yhtäläiset.

Rakenna seinät seinäsuunnitelman mukaisesti, yksi lautakerros korkeammalle joka kerta ja lisää ikkuna seinäsuunnitelman osoittamaan korkeuteen. Suurimmassa osassa malleista ikkunan koristelistat sisältyvät erillisinä osina. Kiinnitä neljä ulommaista ja sisimmäistä koristelistaosaa ruuveilla ja aseta ikkuna paikalleen, kun ikkunan aukko on puolet sen lopullisesta korkeudesta.

Ikkunat voidaan myös asentaa myöhemmässä vaiheessa, kun seinät ja katto ovat valmiit. Tässä tapauksessa ruuvaa ulommaiset koristelaudat paikalleen ja aseta ikkuna. Sen jälkeen ruuvaa neljä koristelistaa sisäpuolelta ikkunaan. Koristelista täytyy aina ruuvata ikkunaan eikä koskaan seinälautoihin.

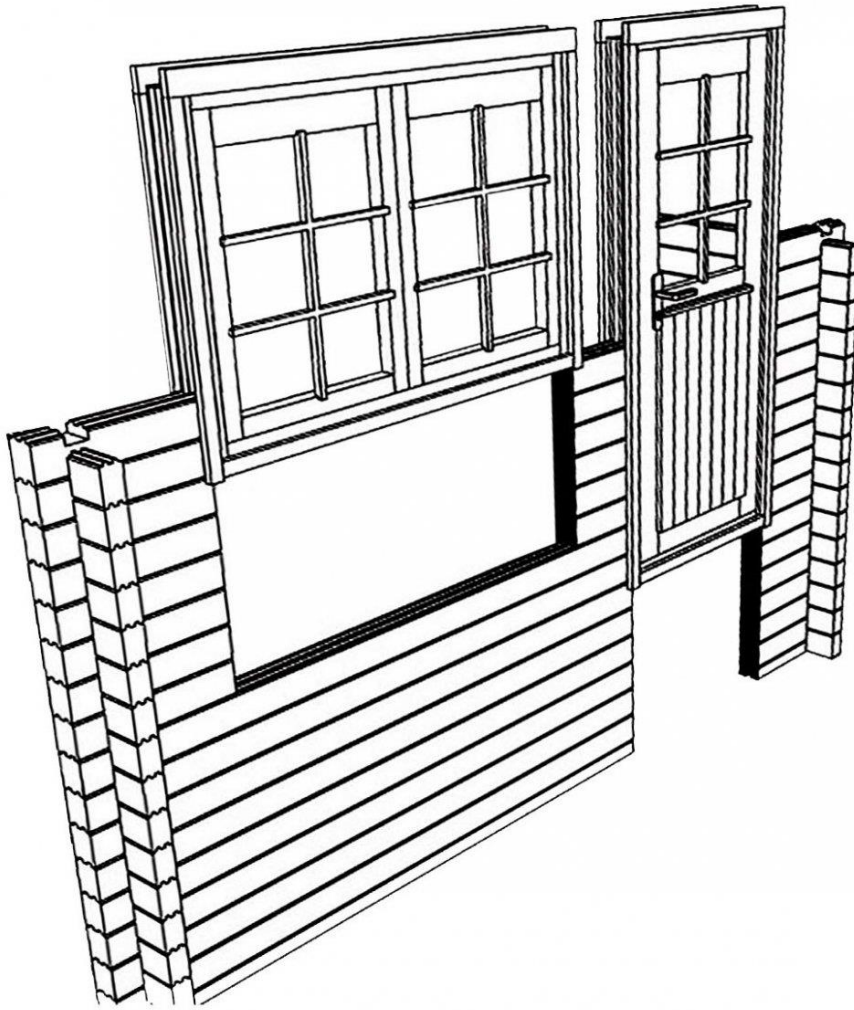
**Ikkuna-aukot ovat aina muutaman senttimetrin verran leveämmät ja korkeammat kuin ikkunat. Tämä on tärkeää siksi, että siten voidaan välttää kaikki ikkunaan kohdistuva paine ensimmäisten vuosien aikana, jolloin seinät "asettuvat" paikalleen.**

Vierasmaja.fi tarjoaa erilaisia ikkunamalleja. Katso yksityiskohtaiset tiedot ikkunoista erittelylistasta.

Ovet asennetaan paikoilleen samalla tavoin, kuin ikkunat, paitsi ikkunoista poiketen niillä on vain kolme listaa; yksi ylälistaa ja kaksi sivulistaa, mutta ei alalistaa. Kaksoisovien kehykset

tulevat neljässä osassa, ja ne tulee ruuvata yhteen ja sen jälkeen liittää listat, asentaa oven karnit piharakennukseen, yhdistää rimat/listat **ja nostaa ovi saranoille.**

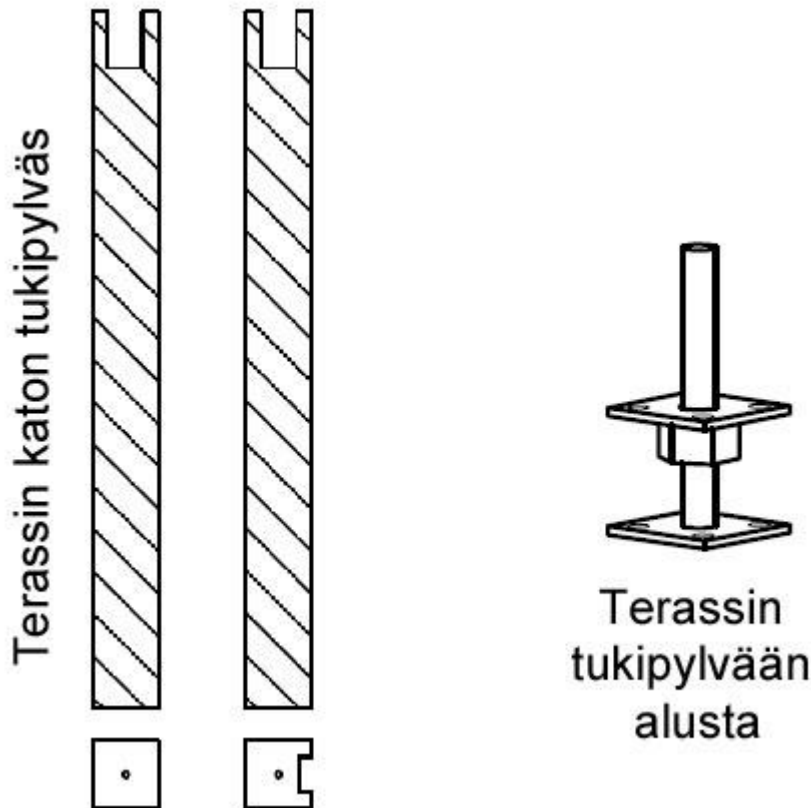
Suosittellemme ovien asennusta sen jälkeen, kun seinät ovat valmiit, katto on asennettu ja juuri ennen kuin lattialautojen asennusta. Katso myös yksityiskohtaisesta erittelylistasta.



**Puu “asettuu paikalleen” muutaman kuukauden kuluttua siitä, kun rakennus on koottu. Ovet ja ikkunat tulisi tarvittaessa säätää, jotta voidaan välttyä kaikelta hankaukselta ja kiinni jäämisiltä.**

### **3 Pystytukien asentaminen rakennuksen katosta varten**

Monissa Vierasmaja.fi piharakennuksissa, joissa on suuret katokset, on myös tukipylväät. Tukipylväät täytyy leikata oikean pituisiksi ja asentaa rakennuksesi pohjapiirustuksen mukaisesti. **Leikkaa pylväs siten, että siihen jää viiden senttimetrin väli pohjalaudoitukseen, jotta voit asentaa säädettävät metallijalustat.** Aseta metallijalustat tukipylvään pohjassa sijaitseviin etukäteen porattuihin reikiin. Jalustat täytyy ruuvata kiinni pohjalautoihin.



## 4 Tuuli- ja myrskysuojien asentaminen 40-92mm rakennuksille

Rakennuksiin, joiden seinät ovat paksummat kuin 40 mm, täytyy asentaa kierretangot etukäteen porattuihin reikiin seinäsuunnitelman mukaisesti. Nämä kierretangot saattavat tulla 2-3 osassa. Ruuvaa osat yhteen ja asenna seinäsuunnitelman mukaisesti. Myrskysuojat täytyy kiinnittää muttereilla. Se tulee tehdä sormilla, jotta voit varmistua siitä, ettet kiristä niitä liian tiukalle. Näin on mahdollista välttää rakennukseesi kohdistuvaa painetta ja räsitystä muutaman ensimmäisen vuoden jälkeen rakennuksen kokoamisen jälkeen, kun puu "asettuu" paikalleen. Katkaise liian pitkät, **ylimenevät** päät.

Puiset myrskysuojat 28mm rakennuksiin täytyy asentaa kokoamisen viimeisessä vaiheessa. Nämä ohjeet noudattavat kokoonpano-oppaan viimeistä vaihetta.





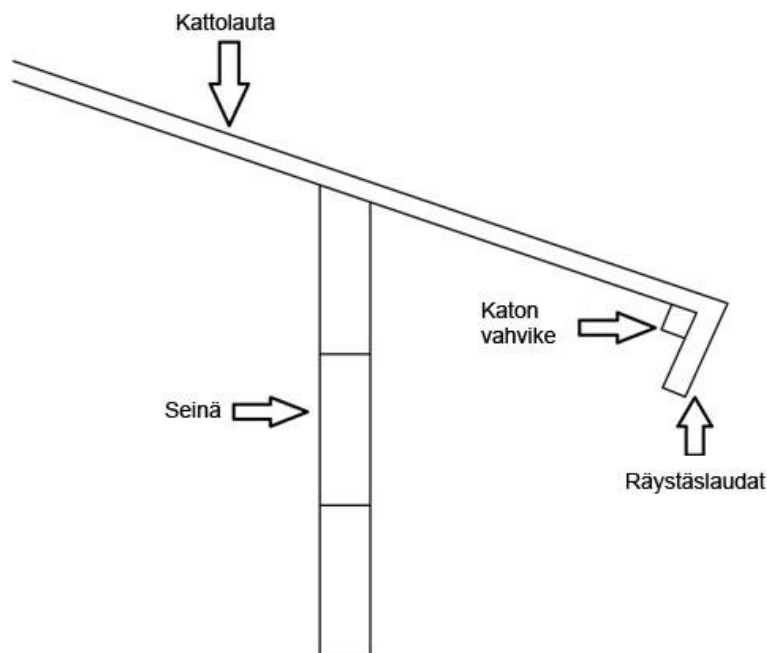
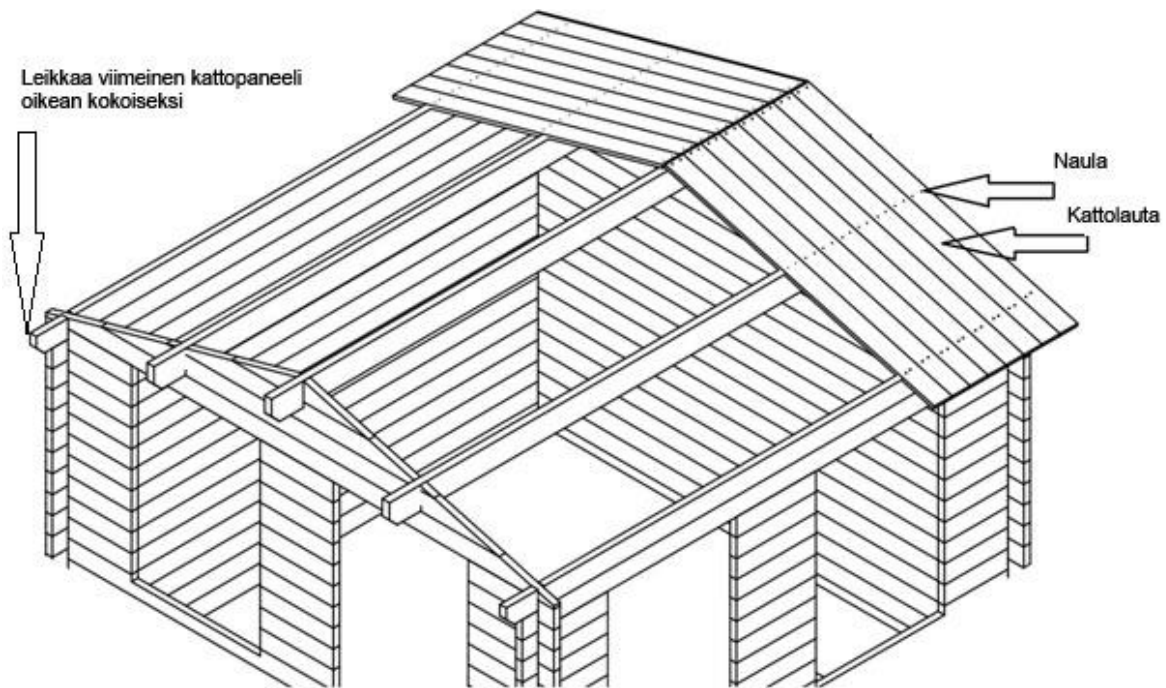
## 5 Katon harjan (apex) asentaminen

Kun kaikki seinät ovat koottu, on aika asentaa päätykappaleet, mikäli kokoat rakennusta, jossa on harjakatto aseta paikalleen kattopalkit. Mikäli olet kokoamassa rakennusta, jossa on tasakatto tai pulpettikatto/sivukatos, siirry seuraavaan osaan “kuinka asentaa tasakattoiset, kaiteelliset Vierasmaja.fi piharakennukset”.

Työnnä kattopalkit kunnolla päädysssä sijaitseviin koloihin. Tarvittaessa naputtele kumivasaralla.

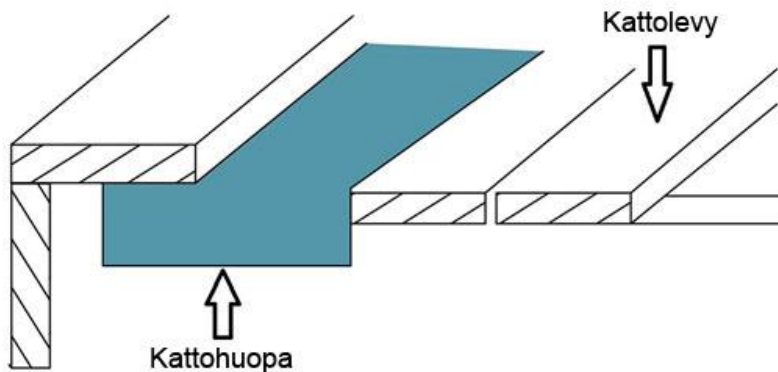
Aseta ensimmäinen kattolauta tasaisesti **kattopalkkien päihin piharakennuksen puolelle**. Voit aloittaa piharakennuksen vasemmalta puolelta ja työskennellä oikeaa puolta kohden tai tehdä päinvastoin sen mukaan, kumpi sopii sinulle paremmin. Voit käyttää **lankaa tai nauhaa** apuna räystään päätyjä asentaessasi, jotta saat ne täysin samansuuntaisiksi.

Kaikki kattolaudat täytyy kiinnittää kattopalkkeihin nauloilla. Käytä kaksi naulaa jokaista lautaa kohti jokaiseen kattopalkkiin. Viimeinen kattolauta tulee säätää **ulokkeen** mukaisesti.



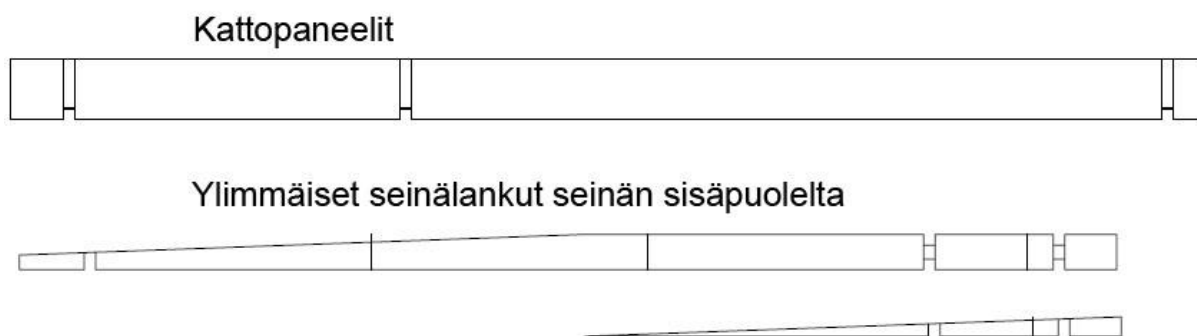
Kiinnitä räystäslaudat ja pidä huoli siitä, että ne yhtyvät katon yläreunoihin. Ruuvaa räystäiden vahvikkeet kiinni räystäisiin. Lopuksi lisää katon päälle kattohuopa ja/tai kattolaudat. Varmistu siitä, että kattohuopa roikkuu räystäiden reunojen yli noin 2 cm verran. Tällä tavoin varmistetaan **sadesuoja**.

Jälkeenpäin kiinnitä päätylevyt ja peitelistä kattoon ruuveilla.



## 6 Kuinka asentaa tasakatot, joissa on reunat

Kokoa seinät ja asenna kattopalkit. Ylimmän rivin laudat ovat helposti tunnistettavissa, koska niiden yläreunassa on aukot, (**viillot/leikkauskohdat**), joihin voi asentaa kattopalkit. Paina kattopalkit kunnolla kiinni niille varattuihin aukkoihin. Tarvittaessa naputa kumivasaralla.



Kattolaudat ovat 7-10 cm lyhyempiä kuin sivuseinän ylimmäiset seinälaudat. Aseta kattolaudat tasaisesti **tasoon** ja sivuseinän lautojen päät ovat rakennuksen etupuolella (katon korkeampi pääty) ja siten seinälautojen päädyt ovat toisistaan 7-10 senttimetrin päässä rakennuksen takapuolella (katon matalampi pääty) ja kaiteesta, jonka asennat myöhemmin. Tämä 7-10 senttimetrin välimatka katon laidan ja kaiteen välillä tarvitaan sen vuoksi, että sadevesi voi pudota alas vapaasti ja siten rakennuksen takaosa pysyy kuivana ja vapaana kosteudesta.

**Langan tai nauhan** käyttäminen katon ylemmässä päädyssä voi auttaa asentamaan katon reunat täysin yhdensuuntaisiksi.

**Aseta ensimmäinen kattolauta tasaisesti kattopaneelien kanssa rakennuksen puolelle.** Voit aloittaa rakennuksen vasemmalta puolelta ja edetä oikeaa päätyä kohti tai toisinpäin, kumpi suunta sopii sinulle parhaiten. Viimeinen kattolauta tulee asentaa siten, että se säädetään ulkoneman mukaisesti.

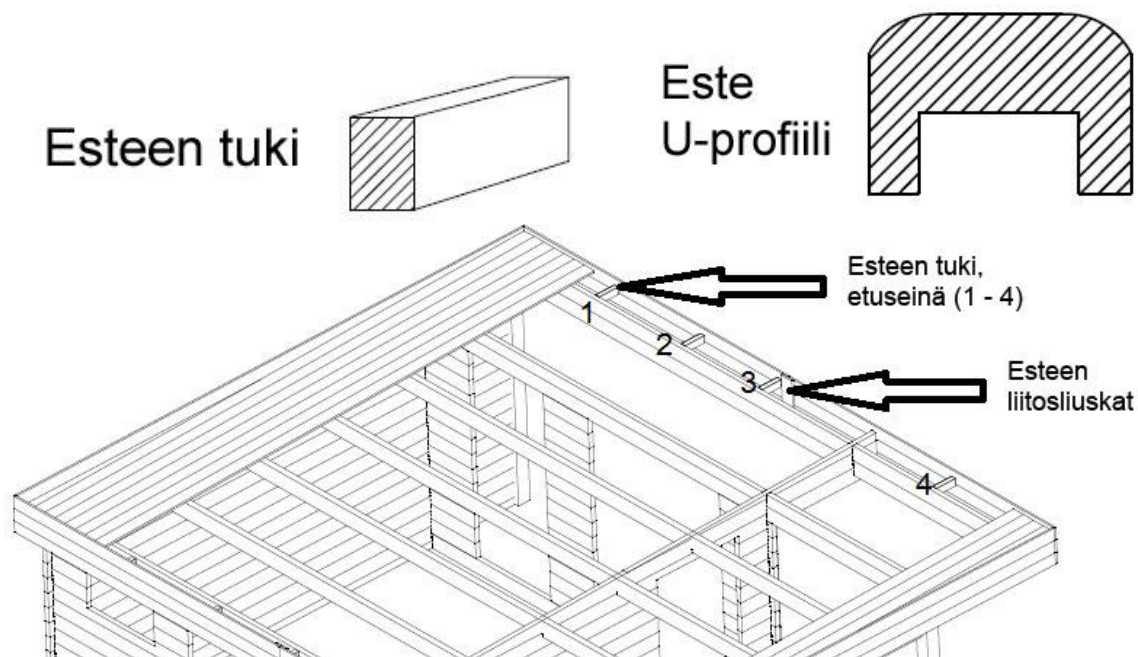
**Katon reunoissa** on pystysuorat kaistaleet takapuolella. Ennen kuin asennat etuseinään **reunat**, sinun täytyy tehdä kattolautoihin liitännät, joiden sisälle kaistaleet menevät. Tämä mahdollistaa sen, että voit asentaa **reunukset** tiukasti kattoon kiinni rakennuksen korkeammassa päädyssä.

Kaiteet täytyy ruuvata kiinni kattopaneeleiden pätyihin sivuseinille ja ylimmäisten seinälautojen päihin rakennuksen etu- ja takapuolella. Etu- ja takapuolen kaiteet täytyy lisäksi kiinnittää ja ruuvata seiniin käyttämällä **reunuksen kannattimia/tukijoita**. Se tekee **reunusteet** tukeviksi ja vakaiksi.

Suurempien rakennusten reunukset voivat koostua 2 tai 3 osasta. Käytä reunuksien liitosnauhaa, kun ruuvaat ne yhteen.

Asenna reunapalat ensin etuseinään (korkeampi pääty), sen jälkeen sivuseiniin ja sitten takaseinään.

**Reunojen korkeus** (sijainti) ei ole täysin määritelty. **Yleinen neuvomme on nostaa etuseinän este 5 cm kattolautojen yläpuolelle, joka on riittävä ja mahdollistaa kattohuovan asentamisen myöhemmin ja** asettamaan **reunat** U-profiiliin reunuksen yläpuolelle.



Nyt, kun olet asentanut esteet, on aika laittaa kattohuopa paikalleen. Aloita katon matalammasta päädyistä. Laita ensimmäinen rivi noin 2-3 cm roikkumaan katon takaosassa, jotta kattolaudat ovat suojassa kosteudelta. **Kattohuovan täytyy myös kattaa sivuseinien esteiden sisäpuolet**, ja jätä 1 cm ylimääräistä ja leikkaa se myöhemmin, kun olet laittanut koko kattohuovan paikalleen. Jokaisen seuraavan kerroksen/**rivin** täytyy mennä päällekkäin

edellisen kerroksen/**rivin** kanssa vähintään 10 cm. Tällä tavoin voi välttyä kosteuden pääsemiseltä huovan alle.

Kun kattuhuopa on laitettu paikalleen, asenna U-profiilit **reunukseen** käyttämällä ruuveja. U-profiilit täytyy leikata **oikeaan pituuteen** ja niiden päädyt tulee olla 45 asteen kulmassa, neljässä rakennuksen kulmassa.

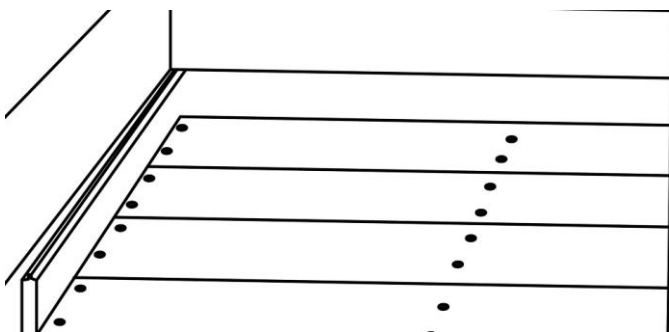
Kun kattuhuopa on saatu paikoilleen, on aika kiinnittää U-profiilit reunuksiin ruuvein. U-profiilit tulee katkaista määrämittäisiksi 45 asteen kulmaan jokaiseen rakennuksen neljään kulmaan.

## 7 Terassin laudoituksen asentaminen

Terassin laudat täytyy naulata tai ruuvata kiinni aluslautoihin. Käytä kaksi naulaa (tai ruuvia) lautaa kohden jokaiseen aluslautaun. Terassin laudoitus täytyy asentaa siten, että jokaisen laudan väliin jää 3-5mm rako. Kaikki Vierasmaja.fi piharakennukset, joissa on terassi, sisältävät kyllästetyt laudat.

## 8 Lattialaudoituksen asentaminen

Lattia asetetaan paikoilleen viimeisenä, jotta voidaan välttyä lattialautojen vahingoittumiselta. On suositeltavaa ensin käsitellä lattialaudat alapuolelta sopivalla puunsuoja-aineella. Lattialaudat voidaan asentaa vasemmalta oikealle tai päinvastaisessa suunnassa. Käytä kaksi naulaa jokaista lautaa kohti ja jokaiseen aluslautaun. Muutaman millimetrin erot lautojen (pituuksissa) päissä eivät ole havaittavissa sen jälkeen, kun asennat **koristelistat (seuraavassa vaiheessa)**. Jotkut lattialaudoista sekä viimeiset lattialaudat, jotka asennetaan, täytyy säätää.



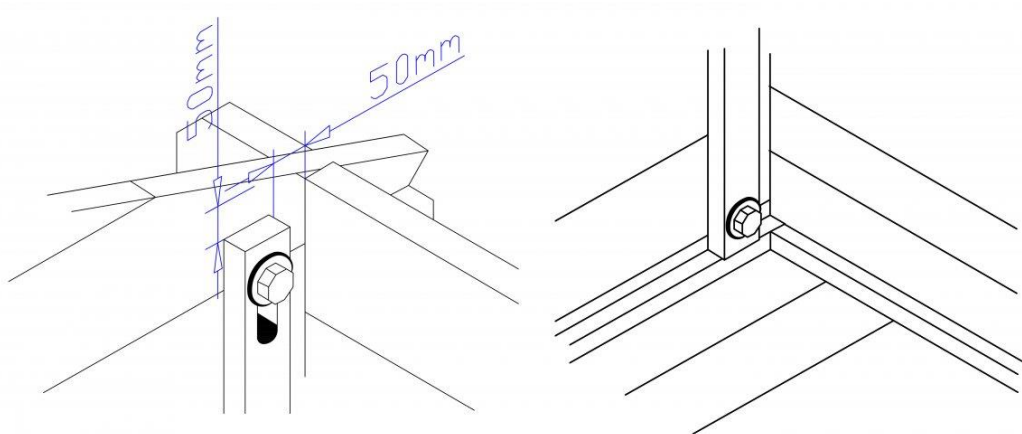
Nyt on aika kiinnittää **koristelistat** paikalleen naulaamalla noin 40-50 senttimetrin **välimatkein**.

## 9 Tuuli- ja myrskysuojien asentaminen 28mm rakennuksiin

Lopuksi asenna myrskysuojat rakennuksen pohjapiirustuksen mukaisesti pitämällä ne noin 5 cm kattolautojen alapuolella ja 5 cm päässä ulkoseinästä.

Paina myrskysuojan alempi osa **koristelistaa** vasten. Merkkää ylempi ja alempi reikä ja poraa reiät lankun läpi joko puu- tai metalliporalla ja käytä 6 mm tai 8 mm poranterää.

Kiinnitä läppä mukana tulevilla ruuveilla. Ruuvaa ne ainoastaan käsin, koska rakennus voi vahingoittua, jos ne ovat liian ruuvattu kiinni liian tiukasti.



***Nyt piharakennuksesi on koottu ja asennettu. Toivomme, että pystyit rakennuksen ilman minkäänlaisia ongelmia, ja että olet tyytyväinen lopputulokseen.***

## 10 Vierasmaja.fi takuuehdot

Takaamme tuotteidemme toiminnan viiden vuoden ajan (toimituksen jälkeen) seuraavien ehtojen mukaisesti. Tämä takuu kattaa ainoastaan tuotteidemme puuosat. Se ei kata komponentteja ja osia, jotka ovat tehty joko osittain tai kokonaan muusta materiaalista, kuin puusta. Tämän takuuajan aikana, vialliset tai puuttuvat tuotteen osat tai tuote itsessään voidaan vaihtaa harkintamme mukaan. Tämä takuu kattaa yksinomaan maksuttoman vaihdon **vastaavaan tuotteeseen** ja toimituksen viallisille sekä puutteellisille tuotteille. Tämä takuu ei kata mitään kuluja, jotka liittyvät seurantaan, asennukseen, **välillisiin** vahinkoihin, lisäkuluihin tai palautukseen/hyvitykseen.

**Takuu raukeaa seuraavissa tapauksissa:**

- mikäli asennus- /kokoamisohjeita ei ole noudatettu;

- mikäli tuotteeseen on tehty muutoksia (lisäyksiä tai muutoksia), jotka poikkeavat asennus- /kokoamisohjeista;
- jos kuormitus on ylittänyt sallitut rajat;
- jos tuote on koottu epäasianmukaiselle perustalle tai virheellisten lattialaattojen päälle, esim. erityisesti silloin, jos statiikan ja arkkitehtuurin yleisiä ohjeita ei ole otettu huomioon;
- jos puuta ei ole riittävästi hoidettu (esim. puuta ei ole konservoitu tai käsitelty);
- **mikäli tuulen voimakkuudet ovat olleet yli 7 (Gale Force) tai on tapahtunut luonnonkatastrofi tai äärimmäisissä tapauksissa, kun tuotetta on käytetty väärin.**
- **mikäli havaitut virheet ovat tyypillisiä puulle, kuten värinmuutokset tai muut värivirheet, ulkonäköön vaikuttavia halkeamia, vääntymistä, kutistumista, turpoamista tai muita vastaavia muutoksia/tapahtumia. (Nämä ovat normaaleja puumateriaalille)**

**Korvausvaatimukset tulee täyttää ja jättää sähköpostilla takuuajan puitteissa. Korvausvaatimuksen tulee sisältää pakkausluettelon numero tai tilaustunnus. Toinen edellytys takuuvaatimukselle on se, että meille täytyy ilmoittaa välittömästi viasta tai vauriosta joko lähettämällä meille kuvia niistä tai kuvailemalla ne kirjallisesti.**

Korvausvaatimukset voitte osoittaa sähköpostiin: [info@vierasmaja.fi](mailto:info@vierasmaja.fi)

**Vierasmaja.fi**  
**Hansa24 Group OÜ**  
Tel: 040 7313 101  
[info@vierasmaja.fi](mailto:info@vierasmaja.fi)